

Nabídka – Náhradní díly + montáž

Oprava herních prvků_ Hestia, Surfy

Zadavatel:

ÚMČ Praha Ďáblice

Jan Lukavec

724 185 805

Nabídku vypracoval:

ONYX wood spol. s r.o.

Žernovická 257, 383 01 Prachatice

IČ: 25178644/ DIČ: CZ25178644

TEL.: +420 388 311 401/ FAX: +420 388 311 402

e-mail: info@onyx-wood.com/ www.onyx-wood.com

Ing. Jan Bican, jednatel

ČSOB a.s. Prachatice, č. ú. 243836216/0300

Kontaktní osoba:

Iveta Jurková, nabídkový servis

tel. +420 777 723 881/ e-mail: backoffice@onyx-wood.com

Vypracováno dne 21.5.2018

- 1) Fotodokumentace a náhradní díly
- 2) Kalkulace

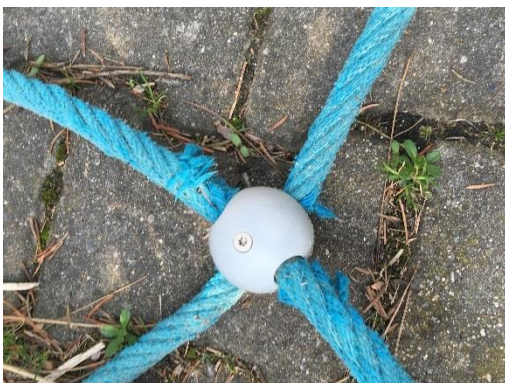
Návrh řešení:

Připravili jsme pro Vás nabídku na opravu a montáž herních prvků dle Vašich požadavků.

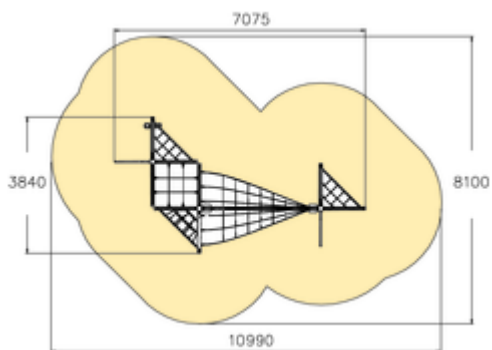
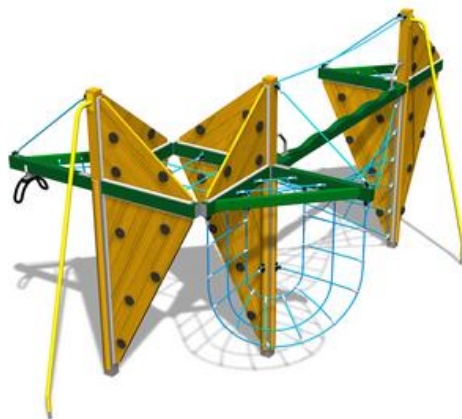


Náhradní díly - nabídka





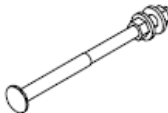
Fotodokumentace a náhradní díly:



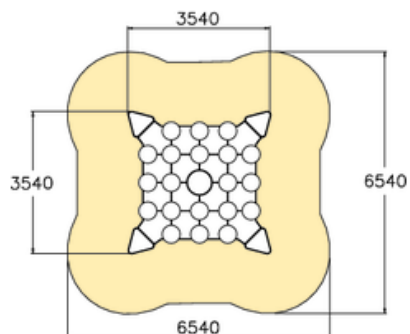
1. Hestia

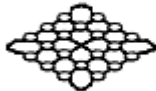







Síf a upínací materiál (702935)

006869	PCS	900240	PCS	960100	PCS	909850	PCS	909215	PCS
	1		110		162		72		12
		8x70		Ø20		M8x25 RST		HPM 16x280	

2. Surfý



③ 700376	PCS	④ 900695	PCS	⑥ 901104	PCS	⑫ 903236	PCS
	1		12		80		160
3300x3300		M12		M8x80		Ø30/10.5	
⑬ 980151	PCS	⑭ 909633	PCS				
	80		80				
Ø16/8.5		M8					

Kalkulace:

<i>Specifikace</i>	<i>Počet</i>	<i>Jedn.</i>	<i>J. cena</i>	<i>Celkem Kč</i>
Náhradní díly k hernímu prvku č.: Hestia, Surfy				
<u>1. Hestia</u>				
Sít (702935SP) vč.upínacího materiálu	1	ks	30 650	30 650
Nátěr včetně originální barvy (okrová, šedá)	1	cel.	9 400	9 400
Spojovací materiál	1	cel.	2 200	2 200
<u>2.Surfy</u>				
Sít (700376SP)	1	ks	51 289	51 289
Spojovací materiál	1	cel.	5 664	5 664
Kotvení na chemické kotvy	1	cel.	1 850	1 850
CELKEM bez DPH				101 053
DPH 21 %				21 221
CELKEM - včetně DPH				122 274

Ostatní

dopadová plocha z pryžové štěpky 40 mm_ Hestia	62	m2	1 627	100 874
dopadová plocha z pryžové štěpky 30 mm_ Surfy	13	m2	1 263	16 419
výkop pro patky herních prvků + zhutnění po instalaci	7	m3	1 500	10 632
beton do základu včetně zabetonování	2,9	m3	4 250	12 220
montáž a doprava/ Praha	1	cel.	16 800	16 800
CELKEM - montáž bez DPH				156 945
DPH 21 %				32 958
CELKEM - montáž včetně DPH				189 903

Rekapitulace	
Cena bez DPH	257 998
DPH	54 179
Cena s DPH	312 177 Kč