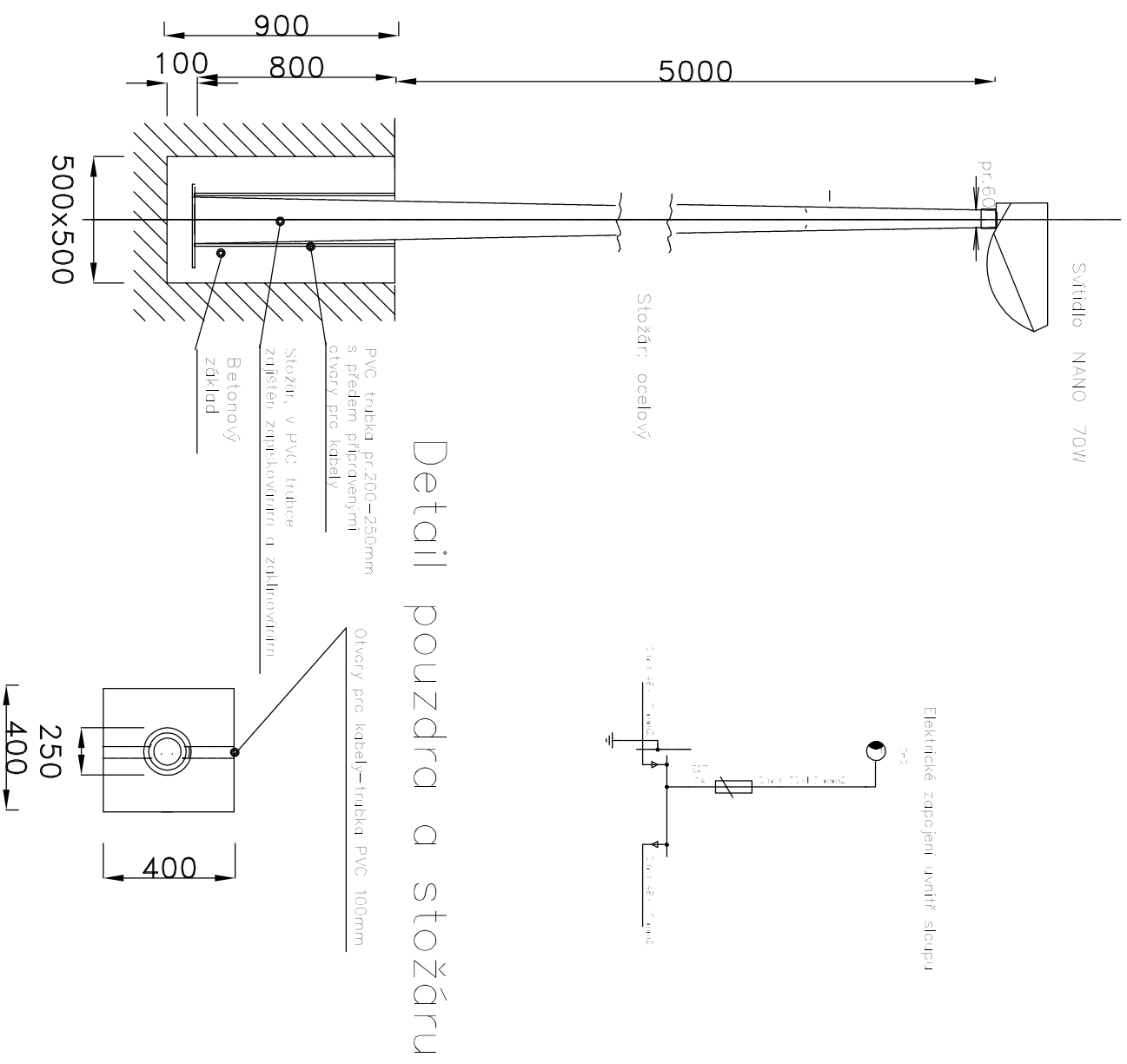



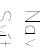
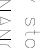
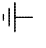
LEGENDA


Rozvodná soustava 3+PEN 400/230V 50Hz (TNC), ve stožárech přechod na 1+N,PE (TNS)
 Ochrana před NDN samočinným odpojením od zdroje dle ČSN 33 2000-4-41
 Kabeľy uložené v zemi:
 Kabeľy uložít v souladu s ČSN 332000-5-52.
 Nejmenší dovolené vzdálenosti při křížení nebo souběhu podzemních sítí
 dle ČSN 736005.



Detail pouzdra a stožáru

POUŽITÉ ZNAČKY

-  Navržený stožár OSV 5 5 m-ocelový stožár pozinkovaný
-  Svítidlo NANO 70 W
-  Stožárová výzbroj SCHM 1,5- 35
-  Uzemnění - drát FeZn 30x4 mm²

AUTOR: Ing. Jaroslav Mikulášek, tel. 602 437 347 IČ: 42 54 34 21 E-mail: mikmk011@seznam.cz	ZODPOVĚDNÝ PROJEKTANT ČÁSTI: Ing. Jaroslav Mikulášek, tel. 602 437 347 IČ: 42 54 34 21 E-mail: mikmk011@seznam.cz	AUTORIZACE	Č. PARÉ
MÍSTO STAVBY: Bulžnickova, Skahňická U hájovny	INVESTOR: Městská část Praha - Dáblice Květnová 553/52 182 00 PRAHA 8		
AKCE: Dostavba veřejného osvětlení	DATAUM: 04/2018	Č. ZAKÁZKY: 55/2018	
ČÁST: Veřejné osvětlení	STUPĚŇ DOKUMENTACE: FORMÁT:	DUR/DSP 2 x A4	
VÝKRES: Detaili usazení stožáru 5 m	ČÍSLO VÝKRESU: ENG03	MĚŘÍTKO:	