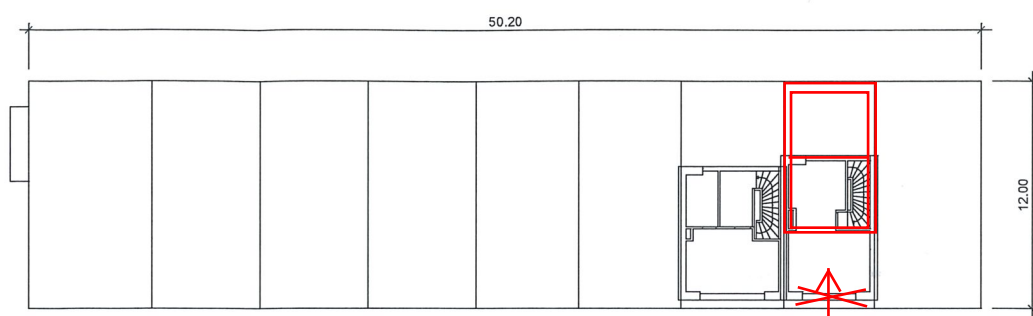


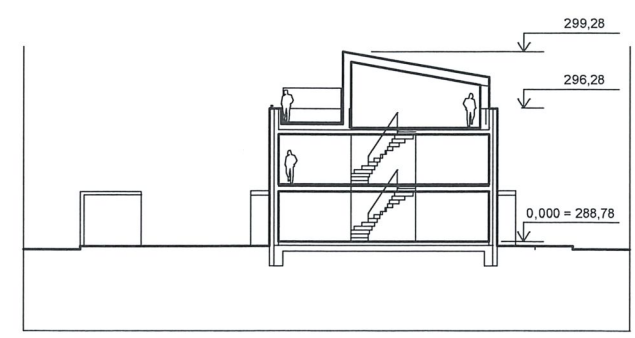
Úřad městské části Praha 8
 Dokumentace k územnímu rozhodnutí
 VP18 ŽN. HCP8 177345/2019 OV. J.Č.
 č.j. HCP8 187625/2019
 ze dne 3.10.2019
 podpis *[Signature]*

125

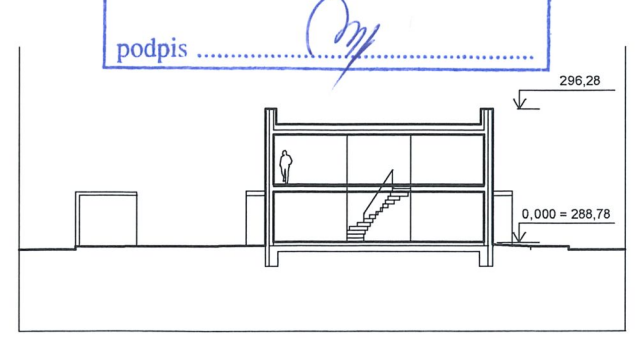


STŘECHA A PODKROVÍ

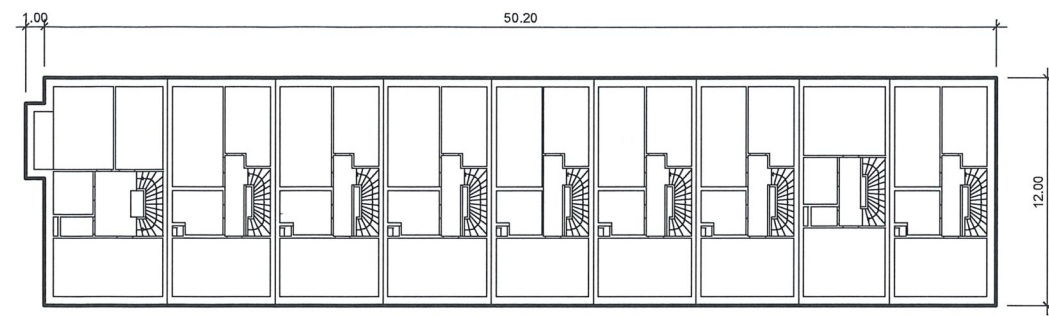
Z5
 terasa na opačnou stranu



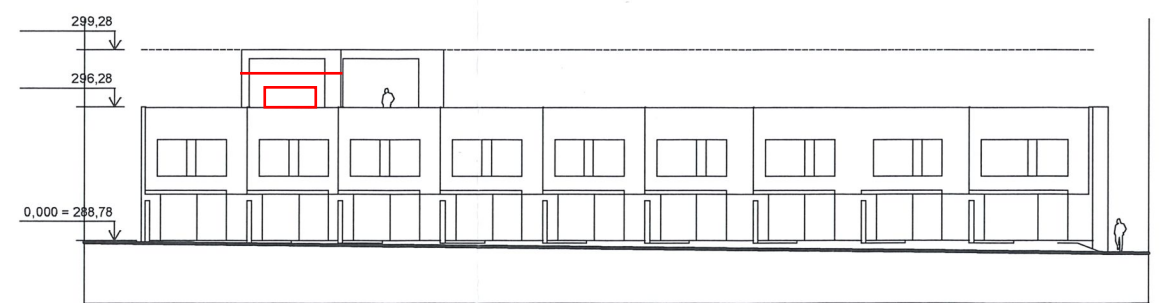
ŘEZ S PODKROVÍM



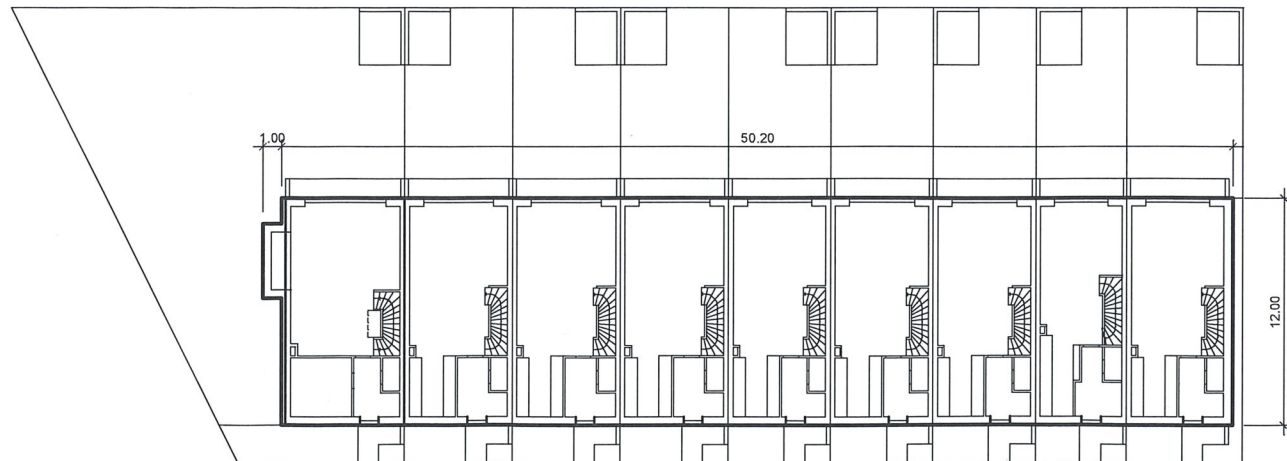
ŘEZ BEZ PODKROVÍ



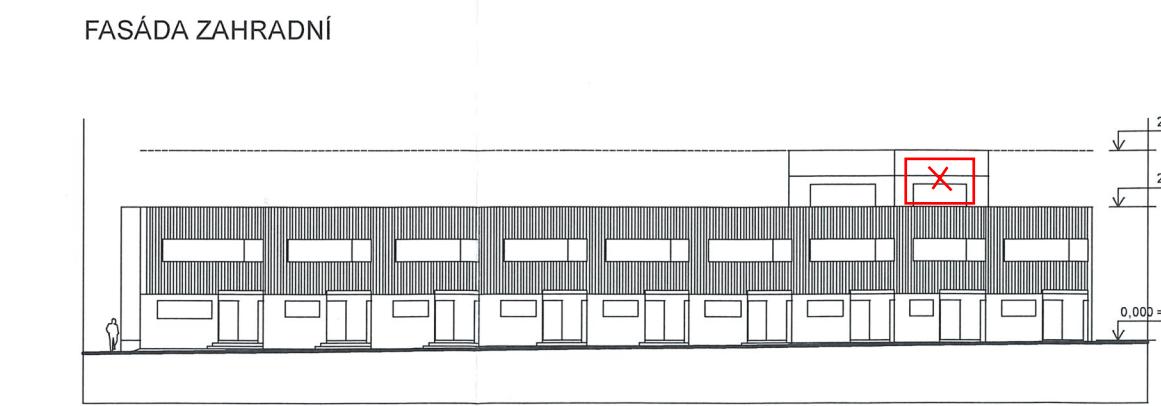
2. NP



FASÁDA ŠTÍTOVÁ



1. NP



FASÁDA ZAHRADNÍ

FASÁDA VSTUPNÍ

STAVBA: OBYTNÝ SOUBOR AREÁL ĎÁBLICE		VÝKRES: ŘADOVÉ DOMY - SO 009 ZMĚNA 01-2020		ČÍSLO VÝKRESU: D09		PÁŘÍ: 2			
ZADATEL / STAVEBNÍK: Areál Ďáblice s.r.o. Bílková 856/18, 110 00 Praha 1	V ZASTOUPENÍ: Doma je Doma, s.r.o. Bílková 856/18, 110 00 Praha 1 <i>Doma-je-Doma.cz</i>	KOORDINACE / ZPRACOVATEL: Doma je Doma, s.r.o. Bílková 856/18, 110 00 Praha 1 <i>Doma-je-Doma.cz</i>	HLAVNÍ PROJEKTANT: Ing. arch. Michal Skrbek	ZPRACOVATEL ČÁSTI: Doma je Doma, s.r.o. Bílková 856/18, 110 00 Praha 1	VYPRACOVAL: Ing. arch. Michal Skrbek	STUPEŇ: DUR	MĚŘÍTKO: 1:400	DATUM: červen 2018	REVIZE: 01/2020

