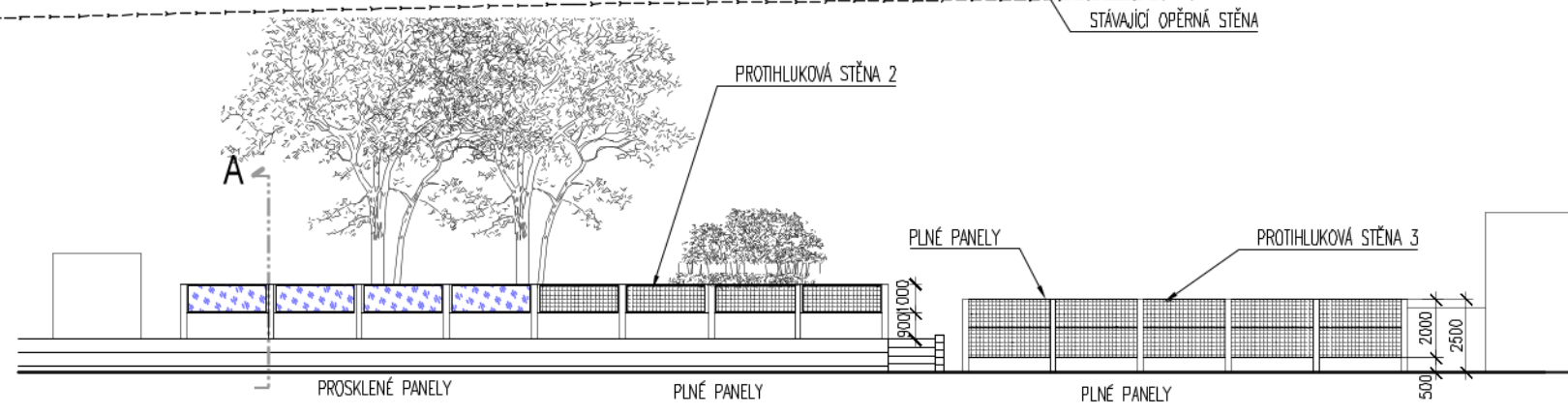
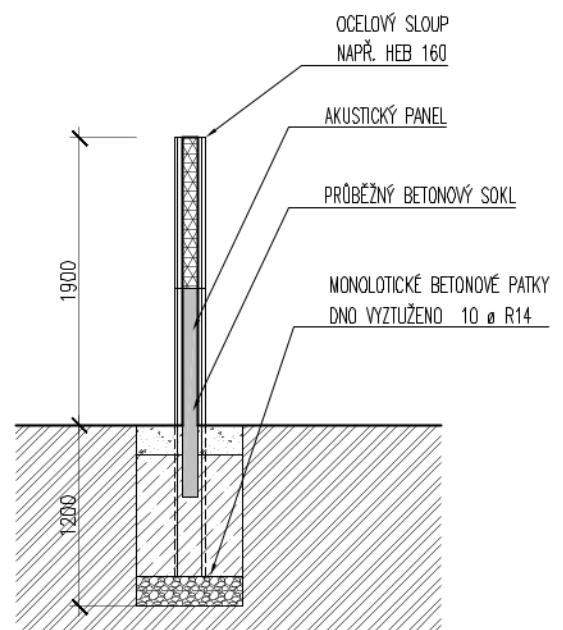


PŮDORYS 1:250

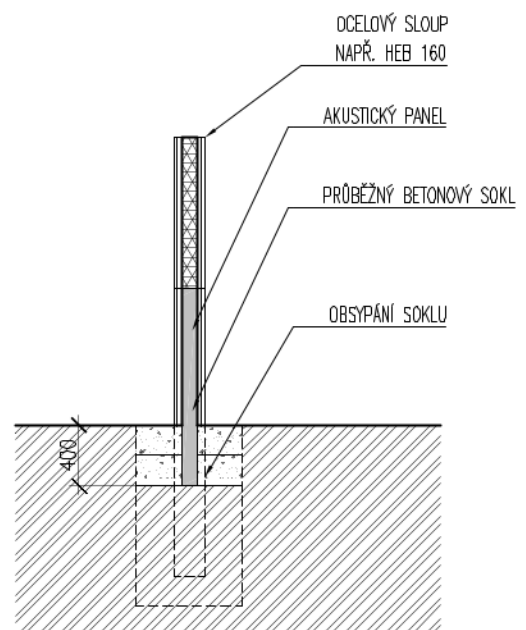


POHLED 1:250

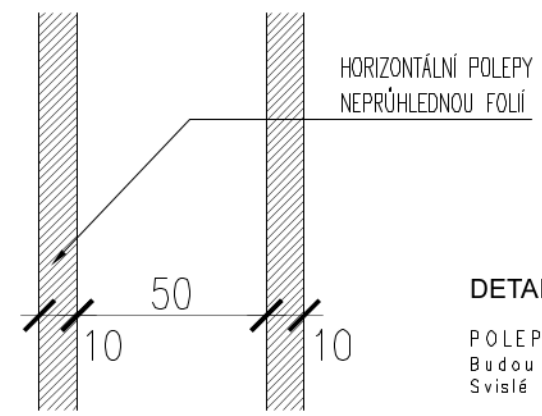
ŘEZ A 1:50



ŘEZ PATKOU



ŘEZ SOKLEM



DETAIL 1:2

POLEPY TRANSPARENTNÍCH PLOCH PROTIHLUKOVÝCH STĚN  
Budou provedeny neprůhlednou folií.  
Svislé pásy š.10mm ve vzdálenosti 50mm

POZNÁMKA:  
ROZMÍSTĚNÍ NOSNÝCH SLOUPŮ NENÍ ZÁVAZNÉ, BUDE UPŘESNĚNO DLE ROZMĚRŮ VÝROBNÍHO SYSTÉMU AKUSTICKÝCH PANELOŮ DODAVATELE  
VÝKRES NENAHRADUJE VÝROBNÍ DOKUMENTACI, DODAVATEL PŘEDLOŽÍ VÝROBNÍ DOKUMENTACI K ODSOUHLASENÍ  
SOUČÁSTÍ CENOVÉ NABÍDKY DODAVATELE MUSÍ BÝT I DOŘEŠENÍ NAVAŽUJÍCÍCH DETAILŮ

PROTIHLUKOVÁ STĚNA FOTBALOVÉ HRŠTĚ Praha 8 Ďáblice	DATUM 06/2021	MĚRÍTKO / FORMÁT 1:50 A3	NÁZEV VÝKRESU NAVRHOVANÝ STAV	CÍSLO VÝKRESU D_02
	VYPRACOVANÝ Ing. [redacted]			